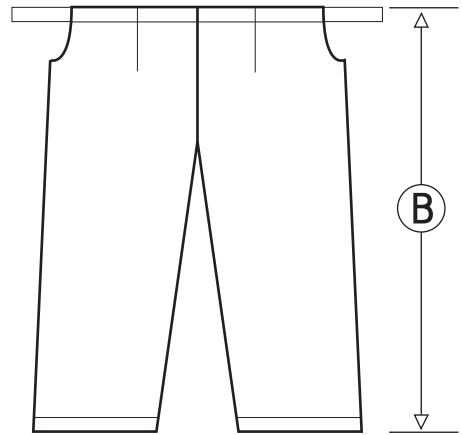
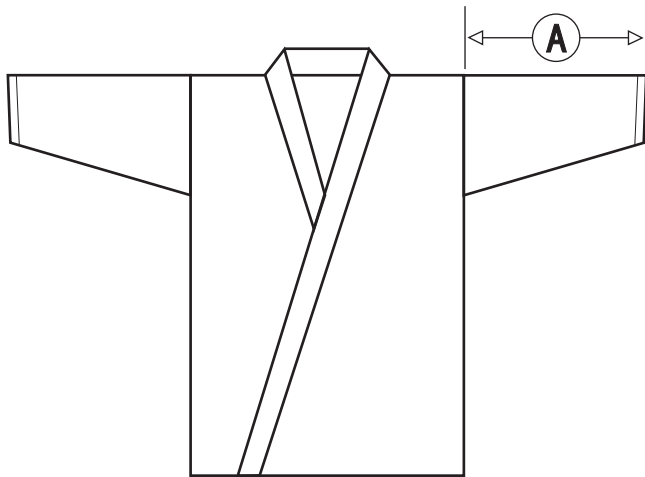


オーダーシート (空手衣)



- 空手衣サイズは、別表空手衣寸法表を御参考にお選びください。
- 袖丈 (A) と、ズボン丈 (B) は、無料にて御希望の長さでお作りできます。
- 上衣丈とズボン丈は、洗濯後種類によっては、5～6 cm程度の縮みができます事を御了承ください。

| 身長 (cm) | | 空手衣種類 | 刺繍する御名前 | | サイズ | A cm | B cm | 胸・刺繍 | 袖・刺繍 | その他 胸紐等 |
|---------|--|-------|---------|--|-----|------|------|------|------|------------|
| 体重 (kg) | | | | | | | | | | |
| 身長 (cm) | | | 上衣 | | | | | | | |
| 体重 (kg) | | | ズボン | | | | | | | |
| 身長 (cm) | | | 上衣 | | | | | | | |
| 体重 (kg) | | | ズボン | | | | | | | |
| 身長 (cm) | | | 上衣 | | | | | | | |
| 体重 (kg) | | | ズボン | | | | | | | |
| 身長 (cm) | | | 上衣 | | | | | | | |
| 体重 (kg) | | | ズボン | | | | | | | |
| 身長 (cm) | | | 上衣 | | | | | | | |
| 体重 (kg) | | | ズボン | | | | | | | |

| | |
|--------------|--|
| 御注文者 御氏名 | |
| 送り先 御住所 | |
| 御連絡先 TEL&FAX | |

(株) 守礼堂
 〒164-0001 東京都中野区中野2-23-4
 グリーンフォレスト1階
 TEL: 03-5342-3051
 FAX: 03-5342-3052