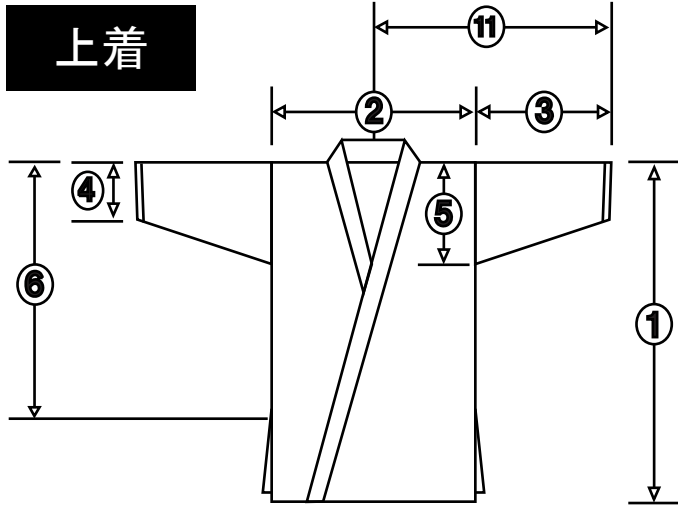
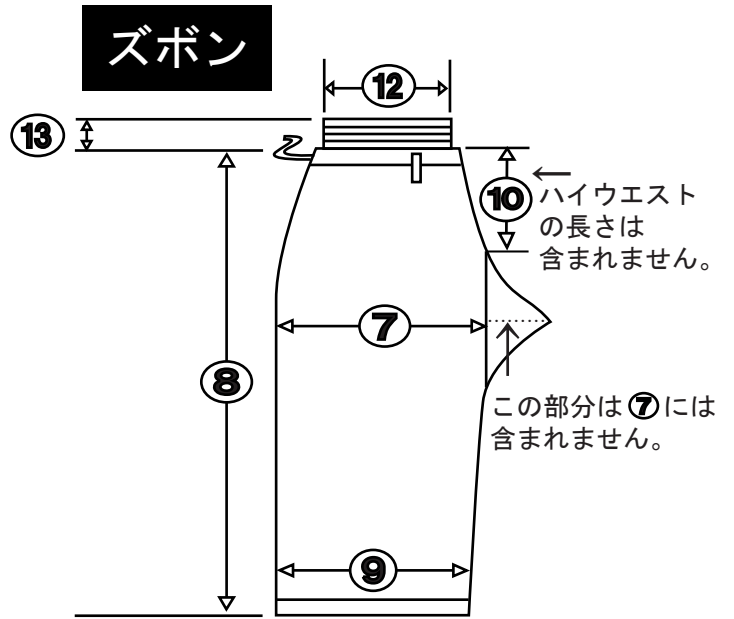


# 特別仕立て空手衣 オーダーシート



上衣胸ヒモ	有り・無し
上衣腰ヒモ	有り・無し



※上記寸法は 洗い上り・仕立上り ← (どちらかをチェックしてください。)

◎特別仕立て空手衣は、1cm程度の誤差がでます。  
作り直し出来ませんことをあらかじめ御了承ください。

①	cm	⑧	cm
②	cm	⑨	cm
③	cm	⑩	cm
④	cm	⑪	cm
⑤	cm	⑫	cm
⑥	cm	⑬	ハイウエスト cm
⑦	cm	ラベル	
体重	kg	身長	cm
ウエスト	cm	ヒップ	cm

空手衣の種類		
刺繍する御名前 (※えり下は文字を 縦、横どちらにするかを チェックしてください)	上着	
	ズボン	
	えり下 (縦・横)	
胸(刺繍・ワッペン) ↑チェックしてください	袖(刺繍・ワッペン) ↑チェックしてください	

御注文者 御名前	
送り先 御住所	
御連絡先 TEL&FAX	

(株) 守礼堂

〒164-0001 東京都中野区中野2-23-4 グリーンフォレスト1階

TEL: 03-5342-3051 FAX: 03-5342-3052